

CM-800α EG Ethylenglykol



Das CM-800α EG ist ein leistungsfähiges Inline-Refraktometer mit hoher Genauigkeit, großem Messbereich und attraktivem Preis-Leistungsverhältnis. Diese Version ist programmiert mit der Skala für Ethylenglykol und bestimmt die Ethylenglykolkonzentration sowie den Gefrierpunkt. Für die Echtzeit-Überwachung von Kühlmittel, Gefrierschutz- und Enteisungsmittel.

Messwerte können über einen analogen 4-20 mA-Ausgang und digital über RS232 übertragen werden.

Geeignet zum Einbau in Rohrleitungen oder für den Schlauchanschluss.

Rückführbare Kalibrierzertifikate sind bei Bedarf durch uns erhältlich.

**VARIVENT-
fähig**

**Profibus-
kompatibel**

- Hohe Genauigkeit
- CIP-/SIP-fähig bis 160 °C
- Resistent gegen Belagbildung
- Großer Messbereich
- Einfache Bedienung
- Attraktiver Preis

Highlights

Das CM-800α EG widersteht Temperaturen bis 160 °C, toleriert damit die anspruchsvollen Bedingungen vieler Prozessreinigungsschritte und eignet sich für Messungen bei hohen Temperaturen.

Der Messwertaufnehmer ist um das Prisma herum vollständig abgeflacht. Es gibt keine Kanten oder Spalten in der Nähe des Prismas, an denen sich Ablagerungen festsetzen könnten. Diese Konstruktionsweise ist sehr wirksam darin, Belagbildung auf dem Prisma zu verhindern.

Anwendungen

Kühflüssigkeiten

Wärmeträger

Enteisungsmittel

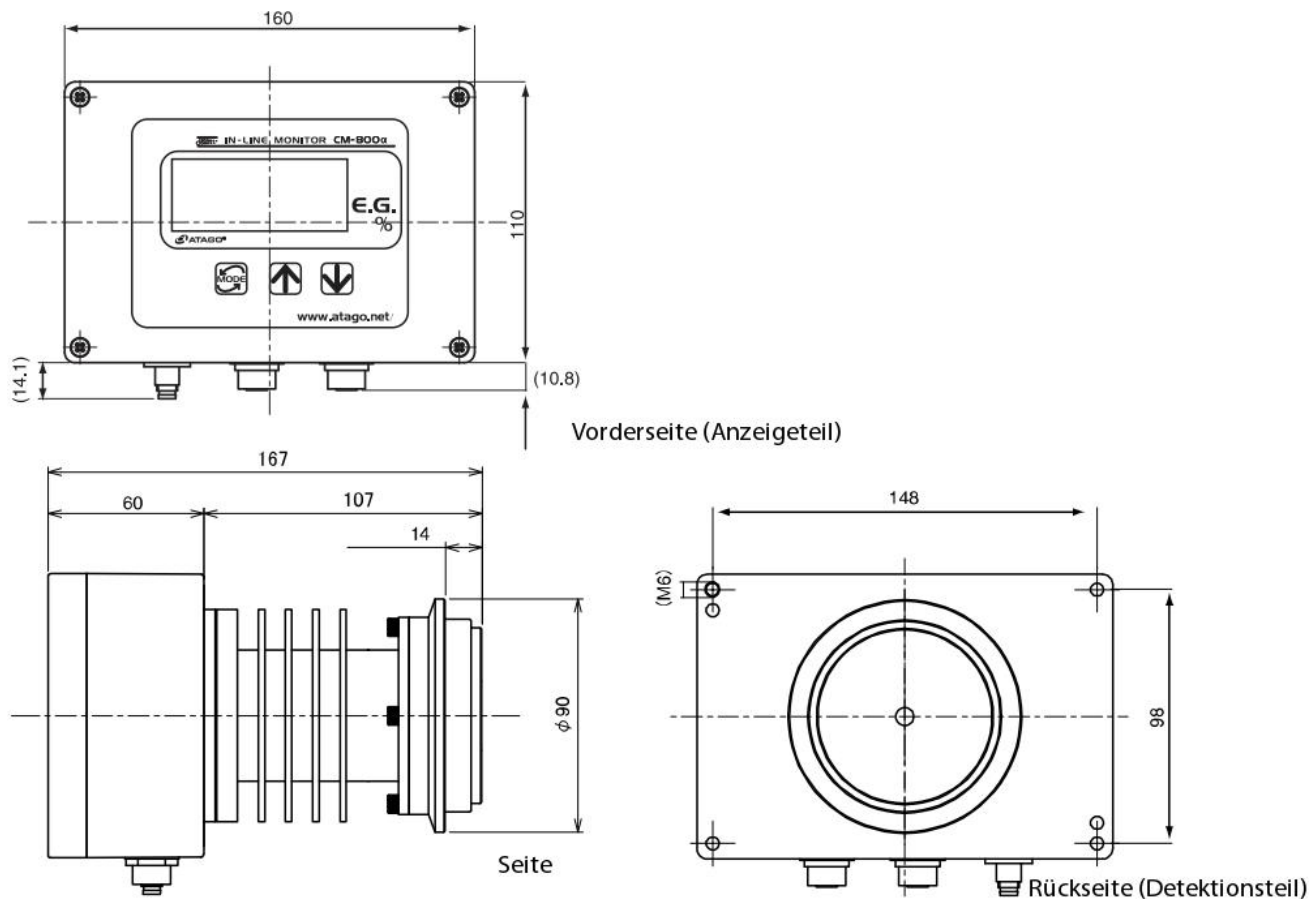
Technische Daten

CM-800α EG

| | |
|------------------------|---|
| Messskala | % Ethylenglykol, Gefrierpunkt |
| Messbereich | 0,0~90,0% Ethylenglykol |
| Messgenauigkeit | ±0,4% Ethylenglykol; ± 1°C Gefrierpunkt |
| Auflösung | 0,1% Ethylenglykol; 1°C Gefrierpunkt |
| Medientemperatur | -15~160 °C, automatische Temperaturkompensation im Bereich 5~100 °C |
| Max. Prozessdruck | 9,8 bar (0,98 MPa) |
| Umgebungstemperatur | 5~40 °C |
| Ausgang | 4~20 mA, RS232 |
| Medienberührende Teile | Prisma: Saphir; Einfassung: 1.4404-Stahl (316L) |
| Schutzklasse | IP67 |
| Abmessungen | 160 mm × 170 mm × 110 mm |
| Gewicht | 2,4 kg |

Artikel Nr. 748 652

Abmessungen



GIMAT GmbH Liquid Monitoring
Obermühlstraße 70
82398 Polling, Deutschland
Telefon +49 881 628 10
Fax +49 881 628 15
info@gimat.de
www.gimat.de

